

BEDIENUNGSANLEITUNG

DEUTSCH, STAND: 05.08.2020



Impressum



SEKURUM GmbH

Leopoldstraße 48

6020 Innsbruck

Österreich

T +43 512 58 10 14

F +43 512 58 10 14 14

H www.sekurum.at

E office@sekurum.at

UID ATU69508302

Firmenbuch-Gericht: Landesgericht Innsbruck

FN-Nr: FN 48237m

Geschäftsführer: Gerold Tramposch

Konzept & Umsetzung:

Roland Schönhart

© SEKURUM GmbH 2017 - 2020

INHALT

1. INSTALLATIONSANLEITUNG	3
2. BEDIENUNG DES SCHLOSSES	4
3. GARANTIE	6
4. NOTIZEN	7

1. INSTALLATIONSANLEITUNG

Die unten beschriebenen Anweisungen sind notwendig für eine korrekte Montage:

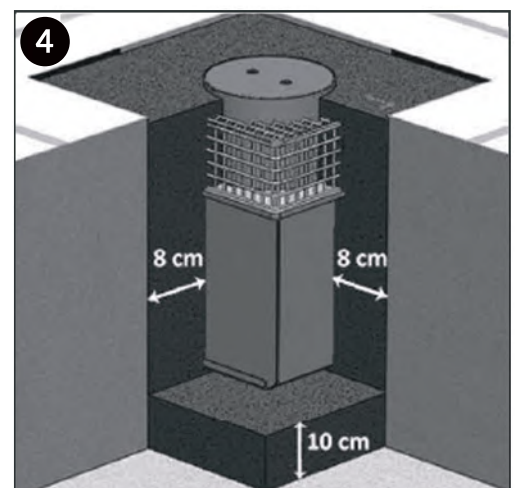
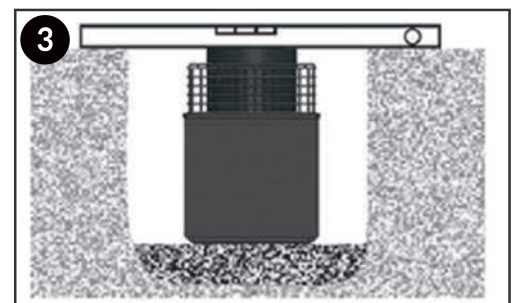
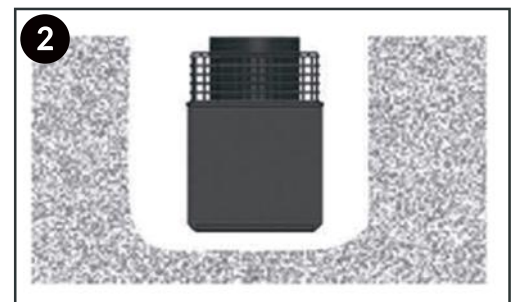
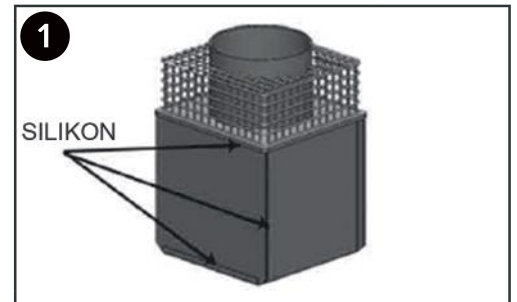
1. Entnehmen Sie den Deckel des Tresors
2. Tragen Sie 24h vor der Montage Silikon entlang aller äußeren Nähte auf. ❶
3. Bereiten Sie die Vertiefung im Boden vor und lassen Sie auf den Seiten min. 8cm und unter dem Tresor min. 10cm Abstand. ❷
4. Verteilen Sie 10cm gerüttelten Beton in die Vertiefung und positionieren Sie den Tresor darin. ❸
5. Den Rest des Betons bis zur Bodenhöhe in die Vertiefung schütten und rütteln. ❹

Hinweis:

Der Deckel darf nicht geschlossen werden, ehe die Feuchtigkeit vollständig freigesetzt ist (ca. 15 Tage). Legen Sie einen Luftentfeuchter in den Tresor.

Dosierung des Betons:

- 500 kg/m³ Beton Type Portland I-42R
- 1000 kg/m³ Kies 3-5 mm
- 650 kg/m³ Sand
- 75 kg/m³ Metalfaser 1 x 22 mm
- Minimal Wasser zum Mischen



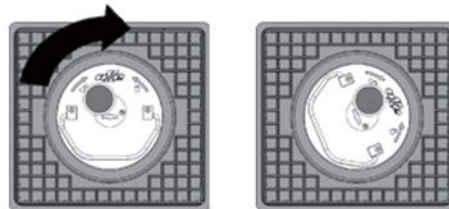
2. BEDIENUNG DES SCHLOSSES

2.1 SCHLÜSSELSCHLOSS



Öffnen des Tresors:

1. Sicherheitsschlüssel einstecken und nach rechts drehen (ca. um eine 3/4 Drehung)
2. Den Deckel im Uhrzeigersinn drehen (ca. 1/4 Drehung) und nach oben ziehen.



2.2 MECHANISCHE ZAHLENKOMBINATION



Öffnen des Tresors:

Wichtig! Den Zahlenknopf langsam und gleichmäßig drehen. Sollten Sie eine Zahl verfehlen, den Zahlenknopf nicht rückwärts drehen, sondern die gesamte Kombination noch einmal von Anfang an neu wählen. Zählen Sie nicht die Umdrehungen, sondern wie oft die Zahl die Öffnungsmarkierung (am höchsten Punkt) passiert oder erreicht. Betrachten Sie den Drehknopf und den Ring direkt von vorne, nicht von der Seite her aus einem Winkel.

Standard-Code: 20-30-40



1. Zahlenknopf nach links (entgegen dem Uhrzeigersinn) drehen. Die 1. Zahl dreimal die Öffnungsmarkierung passieren lassen und beim 4. Mal auf der Markierung stehen lassen.



2. Zahlenknopf nach rechts (im Uhrzeigersinn) drehen. Die 2. Zahl zweimal die Öffnungsmarkierung passieren lassen und beim 3. Mal auf der Markierung stehen lassen.



3. Zahlenknopf nach links (entgegen dem Uhrzeigersinn) drehen. Die 3. Zahl einmal die Öffnungsmarkierung passieren lassen und beim 2. Mal auf der Markierung stehen lassen.



4. Zahlenknopf bis zum Anschlag nach rechts drehen.



5. Drehen Sie den Deckel ca. 1/4 Drehung nach rechts (im Uhrzeigersinn)

Schließen des Tresors:

Drehen Sie den Deckel ca 1/4 Drehung nach links (gegen den Uhrzeigersinn) und drehen Sie den Zahlenknopf vier mal nach links (entgegen den Uhrzeigersinn).

Ändern des Codes:

Hinweis: Verwenden Sie nie einen Code mit den Zahlen 0 bis 10. **Die letzte Zahl darf nicht niedriger als 20 sein.** Aufeinander folgende Zahlen einer Kombination müssen mindestens fünf Zahlenplätze voneinander entfernt liegen.

1. Öffnen Sie den Tresor laut Anweisung und entnehmen Sie die Tresortür.
2. Sperren Sie das Schloß durch mehrmaliges Drehen des Zahlenknopfs nach links.
3. Die bestehende Kombination erneut wählen, diesmal jedoch die Umstellungsmarkierung (Stellung „11 Uhr“) verwenden. Die dritte (letzte) Zahl der Kombination an der Umstellungsmarkierung stehen lassen.

4. Den Umstellschlüssel in das Schlüsselloch in der Gehäuseabdeckung des Schloßes einführen. Der Schlüssel muss bis zum Anschlag eingeführt werden.
Umstellschlüssel um ca 1/4 Drehung nach rechts (im Uhrzeigersinn) drehen und in dieser Position stecken lassen.



5. Unter Verwendung der Umstellungsmarkierung eine neue Dreizahlenkombination eingeben:



6. Zahlenknopf nach links drehen, dabei die erste neue Zahl dreimal die Öffnungsmarkierung passieren lassen und beim 4. Mal auf der Umstellungsmarkierung stehen lassen.



7. Zahlenknopf nach rechts drehen, dabei die zweite neue Zahl zweimal die Öffnungsmarkierung passieren lassen und beim 3. Mal auf der Umstellungsmarkierung stehen lassen.



8. Zahlenknopf nach links drehen, dabei die dritte neue Zahl einmal die Öffnungsmarkierung passieren lassen und beim 2. Mal auf der Umstellungsmarkierung stehen bleiben.



9. Umstellschlüssel um ca 1/4 Drehung nach links (gegen den Uhrzeigersinn) drehen und abziehen.

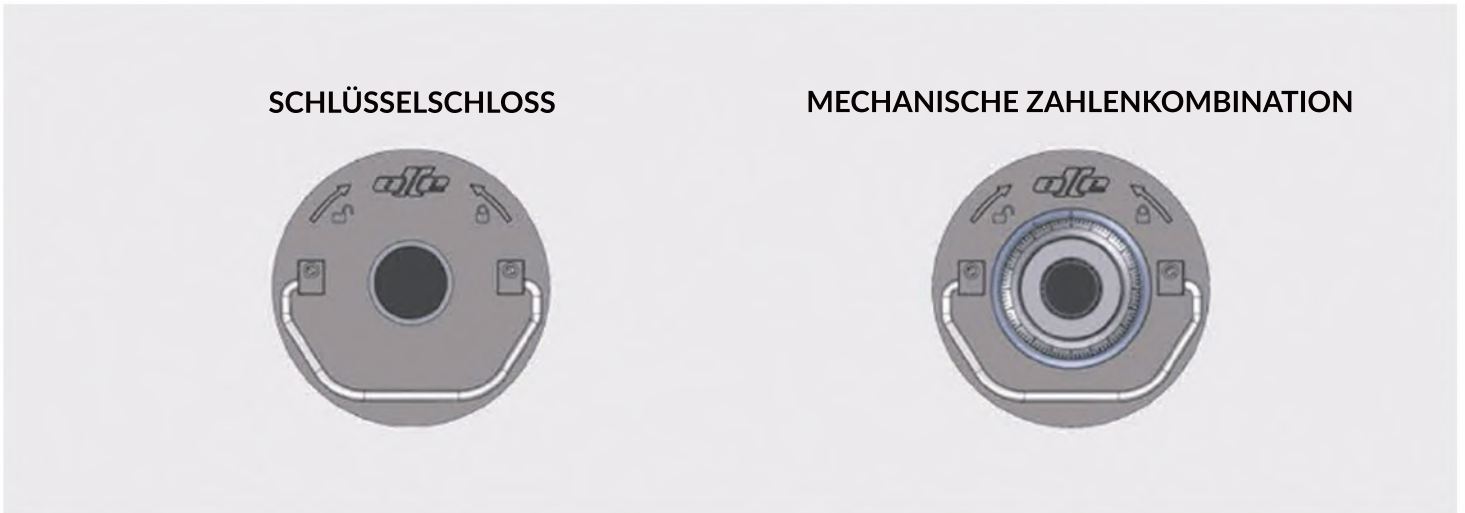


10. Die neue Kombination mindestens dreimal an der Öffnungsmarkierung testen.

Nach einer Änderung des Öffnungscodes sollte das Schloß zunächst bei geöffneter Tresortür probeweise mehrmals vor- und zurückgeschlossen werden.

Wichtig! Zahlen wie Geburtstage o. dgl., die eventuell erraten werden könnten, wenn der Benutzer bekannt ist, sind als Öffnungscodes ungeeignet.

3. GARANTIE



Wichtig:

Um diese Garantie für rechtskräftig erklären zu können, müssen Verkaufsdatum, Signatur und Firmenstempel, sowie Rechnung vorhanden sein.

Garantiebestimmungen:

Die 2-Jahres Garantie dieses Produktes gilt ab dem der Firma festgelegten Verkaufsdatum und umfasst alle Produktionsschäden. Diese Garantie deckt die Reparatur jeglicher Produktionsfehler. Der Hersteller deckt die Versandkosten bis zum 6. Monat nach dem Kaufdatum. Reparaturen aufgrund Nichtbeachtung der Anweisungen, falscher Anwendung, Feuchtigkeit, Salzhaltigkeit, Wasserschäden, Betonschäden, Niederfallen, sowie Reparaturen außerhalb ARCAS OLLE. S.L. TECHNICAL ASSISTANCE SERVICE (TAS) sind von der Garantie ausgeschlossen.

Gewährleistung:

Die Garantie wird vom Kunden aufgehoben, da sie im Fall einer Reparatur der ARCAS OLLE. S.L. TECHNICAL ASSISTANCE vorgeführt werden muss. Diese wird nach der Reparatur das Produkt kontrollieren und in einwandfreiem Zustand überlassen.

5. NOTIZEN

.....

.....

.....

.....

.....

.....

.....

.....

.....

.....

.....

.....

.....

.....

.....

.....

.....

.....

.....

.....

.....

.....

.....

.....

.....

.....

.....

BESUCHEN SIE UNS UNTER:

**tresor-
online.at**

www.tresor-online.at
Der Tresor Online Shop für
Österreich

**tresor-
online.de**

www.tresor-online.de
Der Tresor Online Shop für
Deutschland

**tresor-
online.ch**

www.tresor-online.ch
Der Tresor Online Shop für
die Schweiz & Liechtenstein

sekurum
MIT K WIE KOMPETENZ GmbH

www.sekurum.at
Ihr Partner für Sicherheitstechnik
in Österreich

**alarm-
online.at**

www.alarm-online.at
Der Alarmanlagen Online Shop für
Österreich

**WIR WÜNSCHEN IHNEN VIEL VERGNÜGEN
MIT UNSEREM PRODUKT!**

ANLEITUNG ONLINE ANSEHEN

